

**Procesadores de Alimentos**  
**TrinityPro Cutter Mixer 3,6 Lt con tapa**  
**sellada - Velocidad Variable - Enchufe**  
**UK**

ARTÍCULO # \_\_\_\_\_

MODELO # \_\_\_\_\_

NOMBRE # \_\_\_\_\_

SIS # \_\_\_\_\_

AIA # \_\_\_\_\_



602228 (K36SVSG)

Picadora-cutter de 3,6 L con cuba de acero inoxidable, tapa hermética, velocidad variable, 500-3600 rpm, enchufe RU

## Descripción

### Artículo No.

Picadora-cutter de encimera. 3,6 litros, cuba de acero inoxidable con tapa hermética, rascador y orificio central para añadir ingredientes en mitad del ciclo. Tapa de copoliéster transparente. Rotor de cuchillas microdentadas. Las cuchillas inclinadas y la base cónica de la cuba garantizan una trituración uniforme. Dentro de la cuba se crea un flujo especial que proporciona un procesamiento rápido y homogéneo de todos los ingredientes. El sistema de desconexión por falta de corriente evita la puesta en marcha accidental del equipo. Todas las piezas que entran en contacto con los alimentos son extraíbles y aptas para lavavajillas. Pulsadores táctiles lisos, impermeables y fáciles de limpiar. Velocidad variable con 9 niveles (entre 500 y 3600 rpm) para obtener emulsiones y resultados aún más fluidos. Con enchufe británico.

## Características técnicas

- Batidora de corte y emulsionador de mesa que permite picar, mezclar, picar, triturar, licuar y amasar rápidamente.
- Incluye un recipiente de acero inoxidable de 3,6 litros con rotor de cuchillas microdentadas.
- Se incluye un rascador de recipiente/tapa para obtener resultados uniformes y suaves (emulsión) y un trabajo continuo.
- Todos los ingredientes se procesan de manera uniforme y rápida gracias a un movimiento especial generado en el interior del recipiente.
- Panel de control plano y resistente al agua con botones de encendido/apagado y función "pulse".
- Función "pulse" para un picado más preciso.
- Todas las partes en contacto con los alimentos son fácilmente desmontables, sin necesidad de herramientas, y se pueden lavar en el lavavajillas.
- Certificación ErgoCert de 4 estrellas por su diseño ergonómico y facilidad de uso.
- Productividad de hasta 50 ajustes por servicio.
- 9 niveles de velocidad para obtener resultados extra suaves y emulsionar a alta velocidad.
- Tapa transparente, con precinto para evitar fugas y con orificio en forma de embudo, para añadir ingredientes durante el uso.

## Construcción

- Seguridad alimentaria garantizada de acuerdo con las directivas europeas y la legislación del Reino Unido. Además, los materiales en contacto con los alimentos no contienen BPA.
- La seguridad de los productos se ajusta a las directivas europeas, la legislación del Reino Unido y las normas internacionales de salud y seguridad.
- Velocidad variable: 500 - 3600 rpm.
- Potencia del motor: 750 W.
- Recipiente de acero inoxidable AISI 304.
- Cuchillas microdentadas en acero inoxidable AISI 420 y espátula ergonómica en material compuesto de alta resistencia, para garantizar la homogeneidad de la mezcla.
- Diseño compacto, fácil de trasladar y almacenar.
- Panel de control plano y táctil resistente al agua IPX5 (IP55).
- Interruptor principal ON/OFF en la parte trasera del aparato.
- Motor industrial asíncrono sin escobillas para una mayor fiabilidad y un funcionamiento

Aprobación: \_\_\_\_\_

silencioso, eje del motor en acero inoxidable.

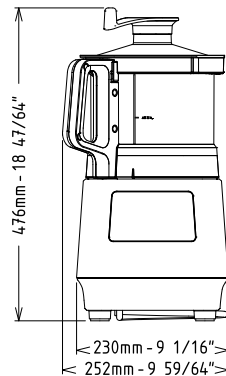
**accesorios incluidos**

- 1 de Rotor de cuchillas microdentadas para Batidora de corte de 3,6lt PNC 650233
- 1 de Recipiente de acero inoxidable PNC 650235 para la Batidora de corte de 3,6 l.
- 1 de Rascador para el recipiente de PNC 650236 la Batidora de corte de 3,6 l.

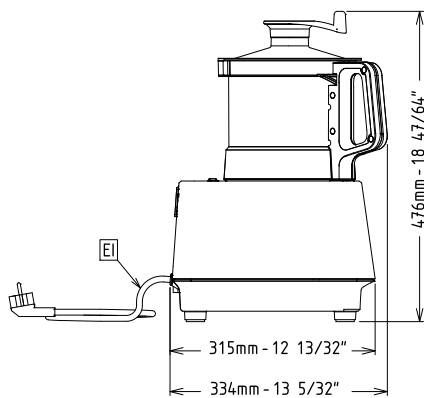
**accesorios opcionales**

- Tapa transparente para el recipiente de la batidora de corte 2,6lt PNC 650117
- Tapa transparente para el recipiente de la batidora de corte 3,6lt PNC 650118
- Rotor de cuchillas microdentadas para Batidora de corte de 2,6lt PNC 650226
- Rotor de cuchillas lisas para Batidora de corte de 2,6lt PNC 650227
- Recipiente de acero inoxidable para Batidora de corte de 2,6lt PNC 650228
- Recipiente de copoliéster transparente para Batidora de corte de 2,6lt PNC 650229
- Rascador para el recipiente de la Batidora de corte de 2,6 l. PNC 650230
- Recipiente de acero inoxidable para Batidora de corte de 2,6lt., rotor microdentado, tapa con rascador PNC 650231
- Rotor de cuchillas microdentadas para Batidora de corte de 3,6lt PNC 650233
- Rotor de cuchillas lisas para Batidora de corte de 3,6lt PNC 650234
- Recipiente de acero inoxidable para la Batidora de corte de 3,6 l. PNC 650235
- Rascador para el recipiente de la Batidora de corte de 3,6 l. PNC 650236
- - NOT TRANSLATED - PNC 650245
- Cuba de acero inoxidable para picadora-cutter de 3,6 L, rotor de cuchillas microdentadas, tapa hermética con rascador PNC 653864

Alzado

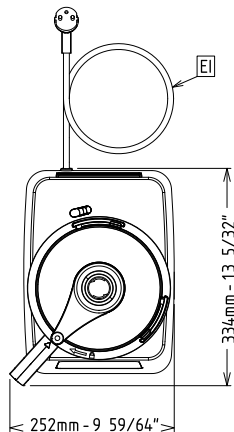


Lateral



EI = Conexión eléctrica (energía)

Planta


**Eléctrico**

|                          |                          |
|--------------------------|--------------------------|
| Suministro de voltaje    |                          |
| 602228 (K36SVSG)         | 220-240 V/1N ph/50/60 Hz |
| Potencia eléctrica max.: | 0.75 kW                  |
| Total watos              | 0.75 kW                  |

**Capacidad**

|                      |            |
|----------------------|------------|
| Rendimiento (hasta): | 150 kg/ora |
| Capacidad            | 3.6 litros |

**Info**

|   |         |
|---|---------|
| Dimensiones externas, ancho               | 252 mm  |
| Dimensiones externas, fondo               | 334 mm  |
| Dimensiones externas, alto                | 476 mm  |
| Peso del paquete                          | 16.9 kg |
| Capacidad de picar carne:                 | 0 kg    |
| Capacidad para la preparación de mayonesa | 0 kg    |
| Capacidad de preparación de masa          | 0 kg    |